



Mitsubishi Pajero KWB

05/2000 -



GDW Ref. 1238



EEC APPROVAL N°: e6*94/20*1036*00

$\frac{\begin{matrix} \text{max} \downarrow \text{kg} \\ \text{car} \end{matrix} \times \begin{matrix} \text{max} \downarrow \text{kg} \\ \text{trailer} \end{matrix}}{\begin{matrix} \text{max} \downarrow \text{kg} \\ \text{car} \end{matrix} + \begin{matrix} \text{max} \downarrow \text{kg} \\ \text{trailer} \end{matrix}}$	$\times 0,00981 \leq 13,30 \text{ kN}$
$\text{s/} = 115 \text{ kg}$	
$\text{Max. trailer} = 2900 \text{ kg}$	

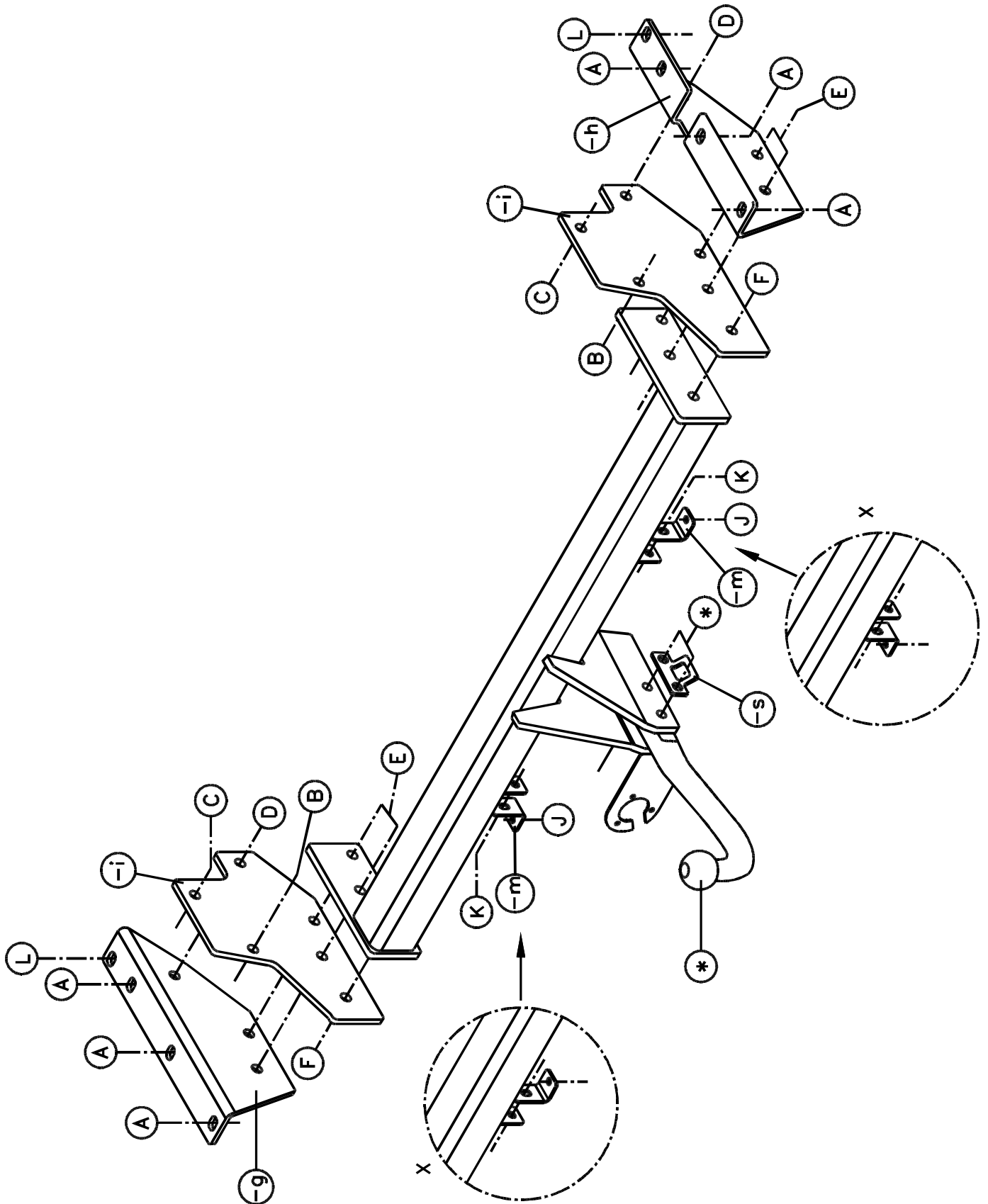
GDW nv - Hoogmolenwegel 23 - B-8790 Waregem
TEL. 32(0)56 60 42 12(5) - FAX. 32(0)56 60 01 93
 Email: gdw@gdwtowbars.com - Website: www.gdwtowbars.com



Mitsubishi Pajero KWB

05/2000 -

Ref. 1238





Mitsubishi Pajero KWB

05/2000 -

Ref. 1238

Montagehandleiding

Modellen vanaf 05/2000 tot eind 2002 :

Demonteer het kunststof gedeelte onderaan in het midden van de bumper.

Verwijder definitief de beide sleepogen.

Maak onderaan in het kunststof gedeelte een insnijding volgens tekening.

Modellen vanaf 2003 :

Maak onderaan in het midden van de bumper een insnijding volgens tekening, verwijder definitief de beide sleepogen onderaan het voertuig.

Voor alle modellen :

- 1) Plaats de monteerstukken (-g) en (-h) met de punten (A) tegen de onderzijde van de chassisbalk op de van schroefdraad voorziene boringen, breng de bouten en rondsels aan en schroef handvast. De punten (L) worden bij deze uitvoering niet gebruikt.
- 2) Plaats nu de monteerstukken (-i) met de punten (B) en (C) op de voorziene boringen tegen de binnenzijde van de chassisbalken. Breng bij de punten (C) de bouten en rondsels aan via de buitenzijde van de chassisbalk, schroef handvast. Breng nu de bouten in op de posities (B) & (D) zonder deze vast te schroeven.
- 3) Positioneer de trekhaak met de punten (E) en (F) tussen de reeds gemonteerde platen (-i) tot de boringen passen met deze van de monteerplaten, breng de bouten in en alles degelijk vastschroeven (zie aanhaal-momenten).

Modellen vanaf 05/2000 tot 2002 :

Monteer de bumpersteunen (-m) met de punten (K) aan (K) van de trekhaak, positioneer het stuk zoals op tekening X en bevestig het kunststofgedeelte op punt (J). Schroef de bumperbevestiging (-m) degelijk vast.

Modellen vanaf 2003 :

Monteer de bumpersteunen (-m) met de punten (K) aan (K) van de trekhaak, positioneer het stuk zoals op tekening X en bevestig de bumper op punt (J). Schroef de bumperbevestiging (-m) degelijk vast.

- 4) Monteren van (*) samen met de veiligheidsschakel (-s) en alles degelijk vastschroeven.

Samenstelling

1 trekhaak referentie 1238			
1 kogelstang T44L015	(*)	2 borgrondnels M8	(K)
2 bouten M12x70	(*)	2 borgrondnels M6	(J)
2 borgmoeren M12	(*)	8 moeren M12	(C-D-E)
1 veiligheidsschakel (-s)	(*)	2 moeren M8	(K)
2 bouten M12x110	(C)	2 moeren M6	(J)
4 bouten M12x45	(E)	2 rondsels $\varnothing 18 \times 6,4 \times 1,5$	(J)
4 bouten M12x35	(D-F)	8 rondsels $\varnothing 40 \times 35 \times 12 \times 4$	(A-C)
8 bouten M12x1,25x35	(A-B)	2 monteerstukken (-m)	(J-K)
2 bouten M8x25	(K)	2 monteerstukken (-i)	(B-C-D-E-F)
2 bouten M6x25	(J)	1 monteerstuk (-g)	(A-D-E-L)
18 borgrondnels M12	(A-B-C-D-E-F)	1 monteerstuk (-h)	(A-D-E-L)

Alle bouten en moeren : kwaliteit 8.8

N.B.

Voor de maximum toegestane massa welke uw voertuig mag trekken dient U uw dealer te raadplegen.

Verwijder eventueel de bitumenlaag op de bevestigingsplaats van de trekhaak.

Opgepast bij het boren dat men geen remleiding, elektriciteitsdraden of brandstofleidingen beschadigt.



Mitsubishi Pajero modèle court

05/2000 -

Réf. 1238

Notice de montage

Pour les modèles de 05/2000 à fin 2002 :

Démonter la partie plastique située au-dessous, au milieu, du pare-chocs.

Enlever définitivement les deux anneaux de traction.

Faire une découpe dans cette partie plastique en suivant les dimensions indiquées sur le dessin ci-joint.

Pour les modèles à partir de 2003 :

Faire une découpe dans le dessous, au milieu du pare-chocs en suivant les dimensions indiquées sur le dessin ci-joint.

Enlever définitivement les anneaux de traction.

Suite de montage pour tous les types de véhicule :

- 1) Placer les points (A) des pièces de montage (-g) et (-h) en-dessous des longerons, sur les percages filetés prévus. Poser les boulons et les rondelles et bien serrer. Les points (L) ne sont pas utilisés pour ce modèle.
- 2) Fixer les pièces de montage (-i) en plaçant les points (B) et (C) sur les percages prévus contre la partie intérieure des longerons. Visser sur les points (C) les boulons et les rondelles par l'extérieur des longerons et bien serrer. Placer les boulons sur les positions (B) et (D) sans les serrer.
- 3) Positionner l'attelage, les points (E) et (F) entre les pièces de montages (-i) déjà montées en ajustant les forages aux pièces de montage, insérer les boulons et serrer complètement.

Pour les modèles de 05/2000 à 2002 :

Monter les pièces de soutien du pare-chocs (-m) en ajustant les points (K) aux points (K) de l'attelage. Positionner la pièce selon dessin X et replacer la partie plastique au point (J). Serrer les pièces de soutien du pare-chocs (-m) complètement.

Pour les modèles à partir de 2003 :

Monter les pièces de soutien du pare-chocs (-m) en ajustant les points (K) aux points (K) de l'attelage. Positionner la pièce selon dessin X et replacer le pare-chocs au point (J). Serrer les pièces de soutien du pare-chocs (-m) complètement.

- 4) Monter le (*) et serrer définitivement.

Composition

1 attelage référence 1238			
1 tige-boule T44L015	(*)	2 rondelles de sûreté M8	(K)
2 boulons M12x70	(*)	2 rondelles de sûreté M6	(J)
2 écrous de sûreté M12	(*)	8 écrous M12	(C-D-E)
1 anneau de sécurité (-s)	(*)	2 écrous M8	(K)
2 boulons M12x110	(C)	2 écrous M6	(J)
4 boulons M12x45	(E)	2 rondelles ø18x6,4x1,5	(J)
4 boulons M12x35	(D-F)	8 rondelles ø40x35x12x4	(A-C)
8 boulons M12x1,25x35	(A-B)	2 pièces de montage (-m)	(J-K)
2 boulons M8x25	(K)	2 pièces de montage (-i)	(B-C-D-E-F)
2 boulons M6x25	(J)	1 pièce de montage (-g)	(A-D-E-L)
18 rondelles de sûreté M12	(A-B-C-D-E-F)	1 pièce de montage (-h)	(A-D-E-L)

Tous les boulons et les écrous : qualité 8.8

Remarque

Pour le poids de traction maximum autorisé de votre voiture, consulter votre concessionnaire.

Enlever la couche de bitume ou d'anti-tremblement qui recouvre éventuellement les points de fixation.



Mitsubishi Pajero short model

05/2000 -

Ref. 1238

Fitting instructions

Models as from 05/2000 till end 2002 :

Disassemble the plastic part at the bottom in the middle of the bumper.

Permanently remove both towing rings.

Make an incision in the plastic part according to drawing.

Models as from 2003 :

Make an incision in the middle of the bumper according to drawing, permanently remove both towing rings at the bottom of the vehicle.

For all models :

- 1) Place mounting pieces (g) and (h) with points (A) against the underside of the chassis beam on the provided screw-thread holes, insert the bolts and washers but do not tighten. Points (L) are not used for this transaction.
- 2) Place now mounting pieces (-i) with points (B) and (C) on the provided drillings against the inner side of the chassis beams. Insert the bolts and washers by (C) through the outside of the chassis beam but do not tighten. Insert now the bolts on positions (B) and (D) without tightening them.
- 3) Place the tow bar with the points (E) and (F) between the already mounted plates (-i) till the drillings match those of the mounting plates, insert the bolts and tighten everything firmly (see tension).

Models as from 05/2000 till 2002 :

Assemble the bumper supports (-m) with points (K) on (K) of the tow bar, place the piece according to drawing X and fix the plastic part on point (J). Tighten the bumper fixation (-m) firmly on.

Models as from 2003 :

Assemble the bumper supports (-m) with points (K) on (D) of the tow bar, place the piece according to drawing X and fix the bumper on point (J). Tighten the bumper fixation (-m) firmly on.

- 4) Assemble (*) together with the security shackle (-s) and tighten firmly.

Composition

1 tow bar reference 1238			
1 ball T44L015	(*)	2 security washers M8	(K)
2 bolts M12x70	(*)	2 security washers M6	(J)
2 security nuts M12	(*)	8 nuts M12	(C-D-E)
1 security shackle (-s)	(*)	2 nuts M8	(K)
2 bolts M12x110	(C)	2 nuts M6	(J)
4 bolts M12x45	(E)	2 washers ø18x6,4x1,5	(J)
4 bolts M12x35	(D-F)	8 washers ø40x35x12x4	(A-C)
8 bolts M12x1,25x35	(A-B)	2 mounting pieces (-m)	(J-K)
2 bolts M8x25	(K)	2 mounting pieces (-i)	(B-C-D-E-F)
2 bolts M6x25	(J)	1 mounting piece (-g)	(A-D-E-L)
18 security washers M12	(A-B-C-D-E-F)	1 mounting piece (-h)	(A-D-E-L)

All bolts and nuts : quality 8.8

Note

Please consult your cardealer or owners manual for the maximal permissible towing mass.

Remove any bitumen coating on the fastening position for the tow bar.

When drilling, be carefull not to damage any brake lines, electrical wiring or fuel lines.



Mitsubishi Pajero kurz Modell

05/2000 -

Ref. 1238

Anbauanleitung

Modelle ab 05/2000 bis ende 2002 :

Kunststoffteil, unten, in der Mitte von Stoßstange, abmontieren.

Endgültig beide Abschleppösen entfernen.

Unten, in Kunststoffteil, einen Einschnitt machen zufolge Zeichnung.

Modelle ab 2003 :

Unten, in der Mitte von Stoßstange einen Einschnitt machen zufolge die Zeichnung, endgültig beide Abschleppösen unten Fahrzeug entfernen.

Für alle Modelle :

- 1) Montierstücke (-g) und (-h) mit Punkte (A) gegen Unterseite von Chassisbalken, auf Vorhandene Schraubenlöcher setzen, Bolzen und Ritzel anbringen ohne anzuspinnen. Punkte (L) müssen bei diese Ausführung nicht gebraucht werden.
- 2) Montierstücke (-i) mit Punkte (B) und (C) auf vorhandene Bohrungen gegen Innenseite von Chassisbalken setzen. Bei Punkte (C), Bolzen und Ritzel via Außenseite von Chassisbalken anbringen ohne anzuspinnen. Bolzen auf die Positionen (B) und (D) setzen ohne anzuschrauben.
- 3) Anhängerkuppung mit Punkte (E) und (F) zwischen schon montierte Platten (-i) setzen bis Bohrungen passen mit diese von Montierplatten, Bolzen einbringen und alles gediegen festschrauben (siehe Drehmomenten).

Modelle ab 05/2000 bis 2002 :

Stoßstangestützen (-m) mit Punkte (K) an (K) von Anhängerkuppung montieren, Stück setzen wie auf Zeichnung X und Kunststoffteil auf Punkt (J) setzen. Stoßstangebefestigung (-m) gediegen festschrauben.

Modelle ab 2003 :

Stoßstangestützen (-m) mit Punkte (K) an (K) von Anhängerkuppung montieren, Stück setzen wie auf Zeichnung X und Stoßstange auf Punkt (J) befestigen. Stoßstangebefestigung (-m) festschrauben.

- 4) (*) montieren zusammen mit Sicherheitskettenglied und alles gediegen festschrauben.

Zusammenstellung

1 Anhängerkuppung Referenz 1238		
1 Kugelstange T44L015	(*)	2 Sicherheitsritzel M8 (K)
2 Bolzen M12x70	(*)	2 Sicherheitsritzel M6 (J)
2 Sicherheitsmuttern M12	(*)	8 Muttern M12 (C-D-E)
1 Sicherheitskettenglied (-s)	(*)	2 Muttern M8 (K)
2 Bolzen M12x110	(C)	2 Muttern M6 (J)
4 Bolzen M12x45	(E)	2 Ritzel ø18x6,4x1,5 (J)
4 Bolzen M12x35	(D-F)	8 Ritzel ø40x35x12x4 (A-C)
8 Bolzen M12x1,25x35	(A-B)	2 Montierstücke (-m) (J-K)
2 Bolzen M8x25	(K)	2 Montierstücke (-i) (B-C-D-E-F)
2 Bolzen M6x25	(J)	1 Montierstück (-g) (A-D-E-L)
18 Sicherheitsritzel M12	(A-B-C-D-E-F)	1 Montierstück (-h) (A-D-E-L)

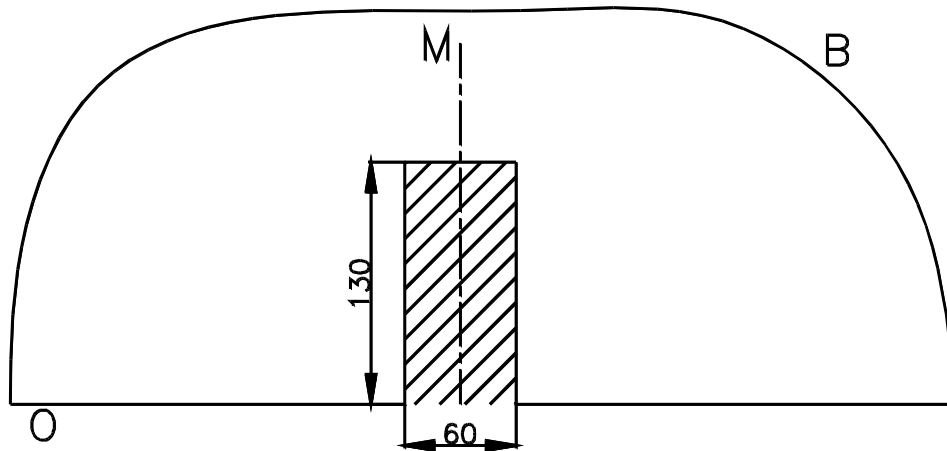
Alle Bolzen und Muttern : Qualität 8.8

Hinweise

Die maximale Anhängelast Ihres Fahrzeuges können Sie im Fahrzeugschein oder im Benutzerhandbuch nachlesen.

Im Bereich der Anlageflächen muß Unterbodenschutz und Antiröhmaterial entfernt werden.

Vor dem Bohren prüfen, daß keine, dort eventuell Leitungen beschädigt werden können.



Uitsnijding bumper : ≡ het gearceerde gebied moet weggesneden worden

“B” = de bumper

“O” = de onderrand van de bumper

“M” = het midden van de bumper

Découpe pare-chocs : ≡ la zone hachurée doit être découpée

“B” = le pare-chocs

“O” = le bord inférieur du pare-chocs

“M” = le milieu du pare-chocs

Excision bumper : ≡ the hatched area has to be cut away

“B” = the bumper

“O” = the lower rim of the bumper

“M” = the middle of the bumper

Ausschnitzung Stoßstange : ≡ das schraffierte Gebiet muß weggeschnitten werden

“B” = Stoßstange

“O” = Unterrand Stoßstange

“M” = der Mitter von Stoßstange

Bouten - Boulons - Bolts - Bolzen
Kwaliteit 8.8

DIN 912 - DIN 931 - DIN 933 - DIN 7991

M6 ≡ 10,8Nm of 1,1kgm
M12 ≡ 88,3Nm of 9,0kgm

M8 ≡ 25,5Nm of 2,60kgm
M14 ≡ 137Nm of 14,0kgm

M10 ≡ 52,0Nm of 5,30kgm
M16 ≡ 211,0Nm of 21,5kgm

Bouten - Boulons - Bolts - Bolzen
Kwaliteit 10.9

DIN 912 - DIN 931 - DIN 933 - DIN 7991

M6 ≡ 13,7Nm of 1,4kgm
M12 ≡ 122,6Nm of 12,5kgm

M8 ≡ 35,3Nm of 3,6kgm
M14 ≡ 194Nm of 19,8kgm

M10 ≡ 70,6Nm of 7,20kgm
M16 ≡ 299,2Nm of 30,5kgm

Ontwerp

G D W

Designed by

G D W

Signé

G D W

Entwurf

G D W
